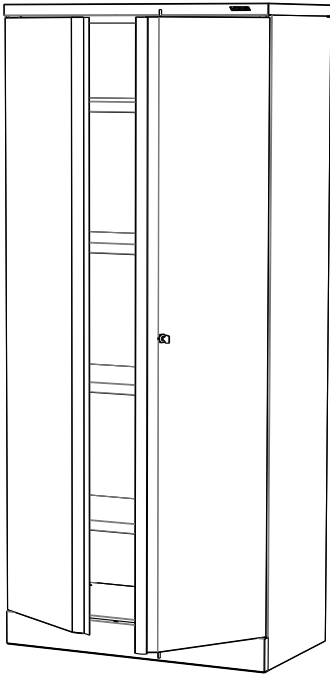
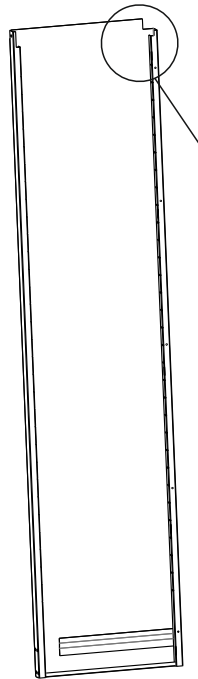


VIKING



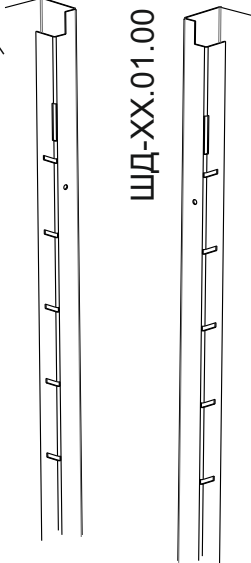
1x

ШД-XX.01.00-01



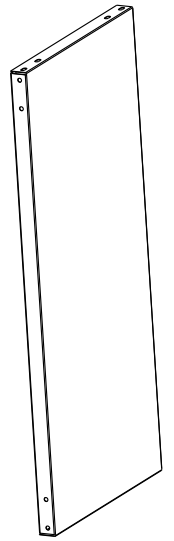
1x

ШД-XX.01.00



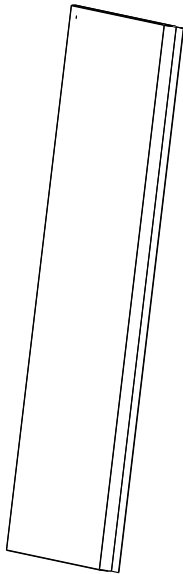
4x

ПЛ-XX.00.00



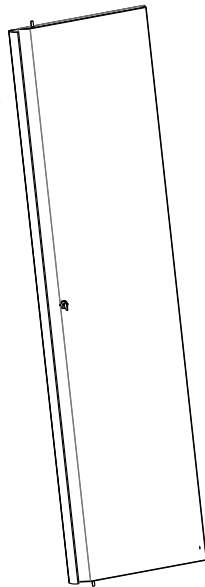
1x

ШД-XX.02.00



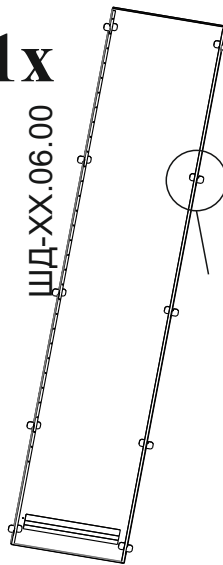
1x

ШД-XX.03.00



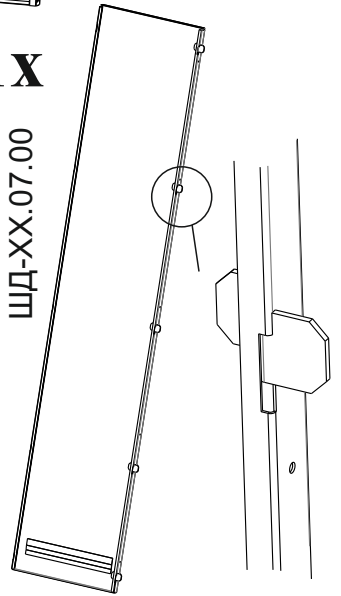
1x

ШД-XX.06.00



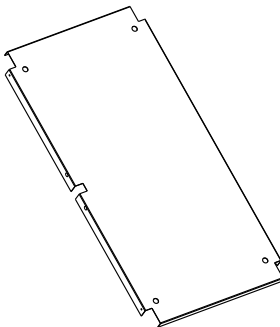
1x

ШД-XX.07.00



1x

ШД-XX.05.00



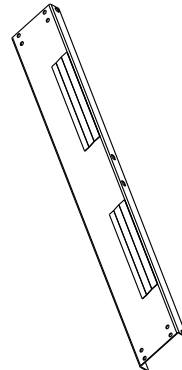
4x

ШД-XX.04.00



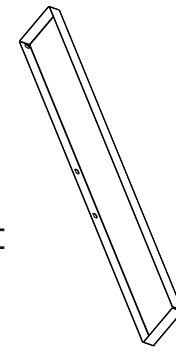
1x





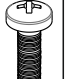
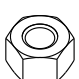


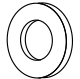


ШД-XX.08.00



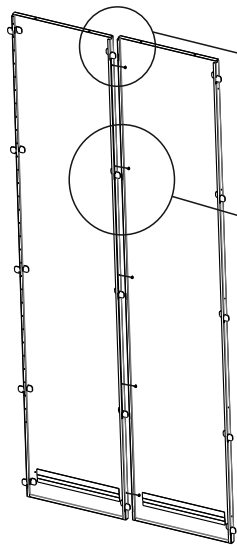
1x

ШД-XX.00.01

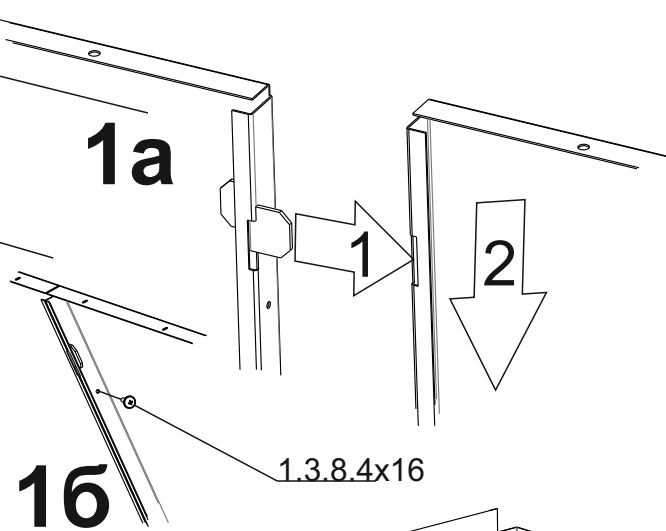


16x  2.4.4.1	2x  2.3.4.10	4x  1.2.7985.5x16	4x  1.2.7985.6x20	4x  1.2.7985.5x30	4x  1.5.934.5	6x  1.5.315.5	4x  1.4.6798.5	4x  1.4.125.6	15x  1.3.8.4x16 IF ESD 20x	1x  2.5.1 L=2000mm IF ESD
--	---	--	--	--	--	--	---	--	--	--

1



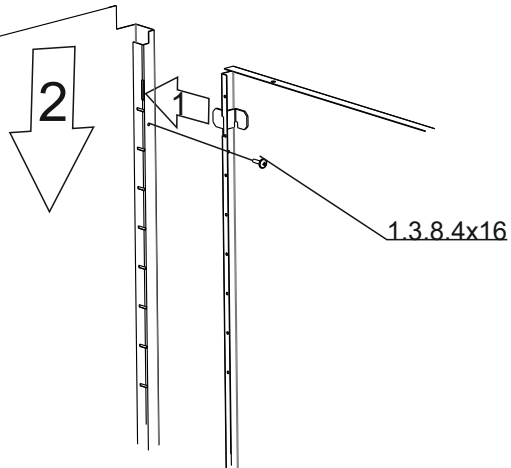
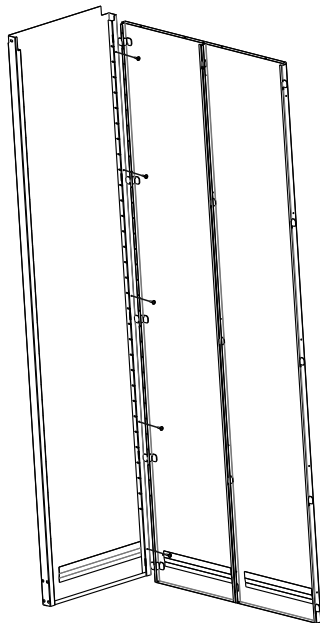
1a



16

1.3.8.4x16

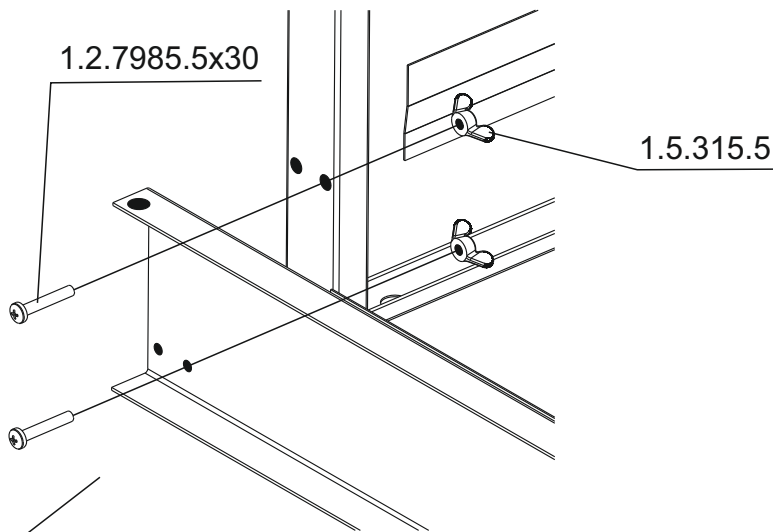
2



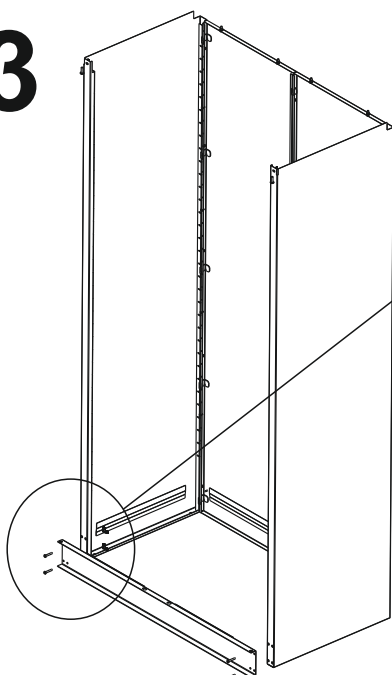
1.3.8.4x16

1.2.7985.5x30

1.5.315.5

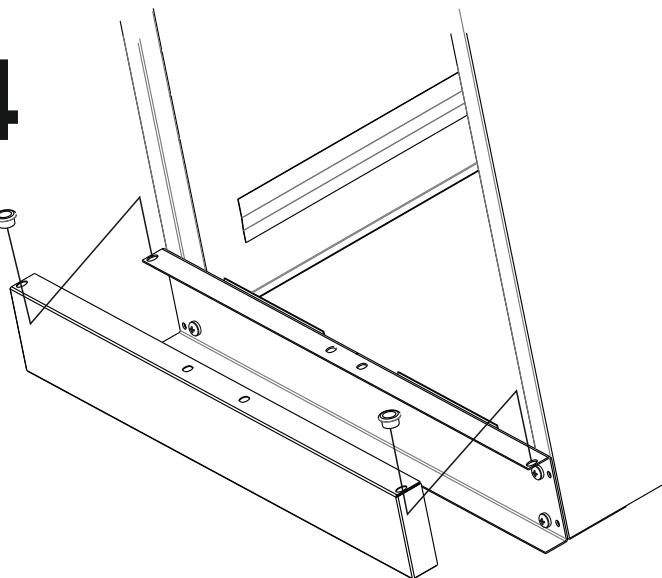


3

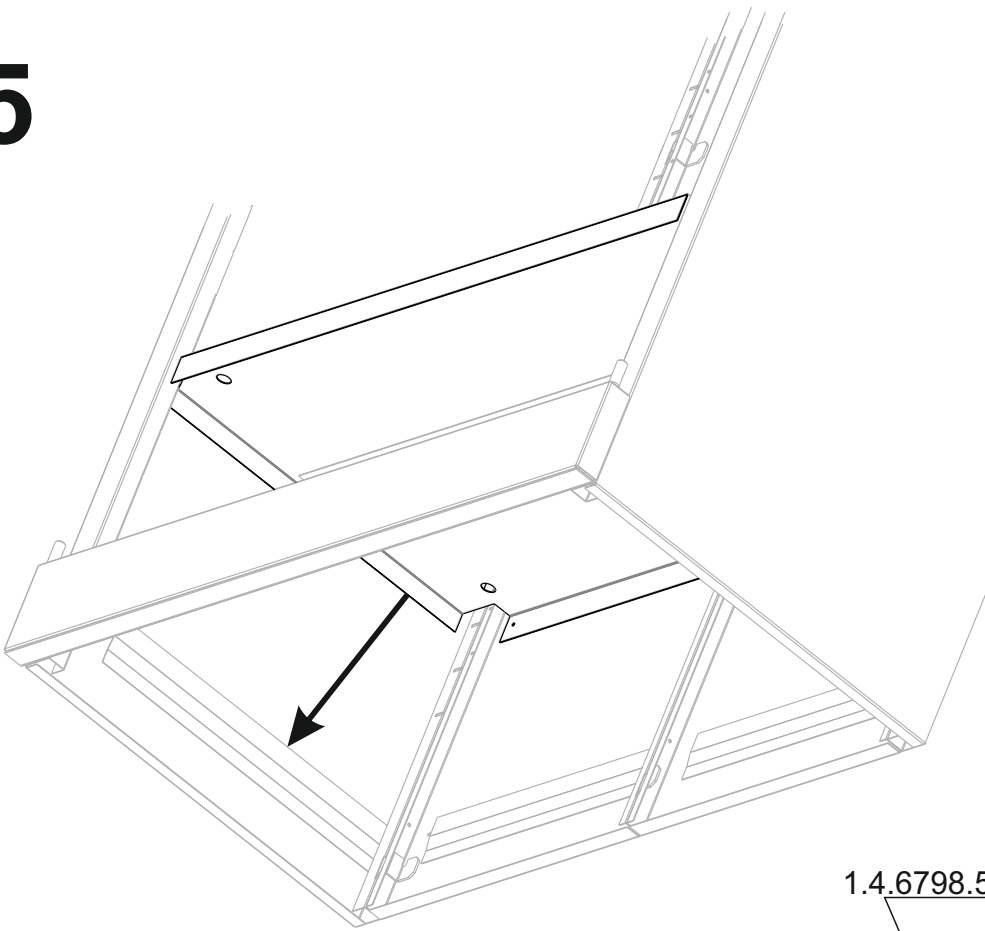


4

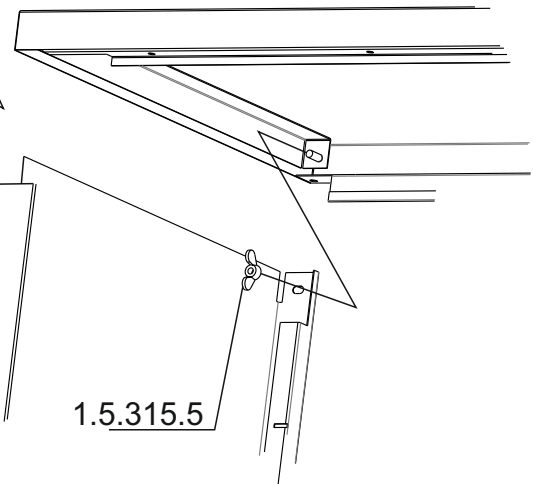
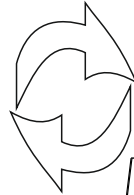
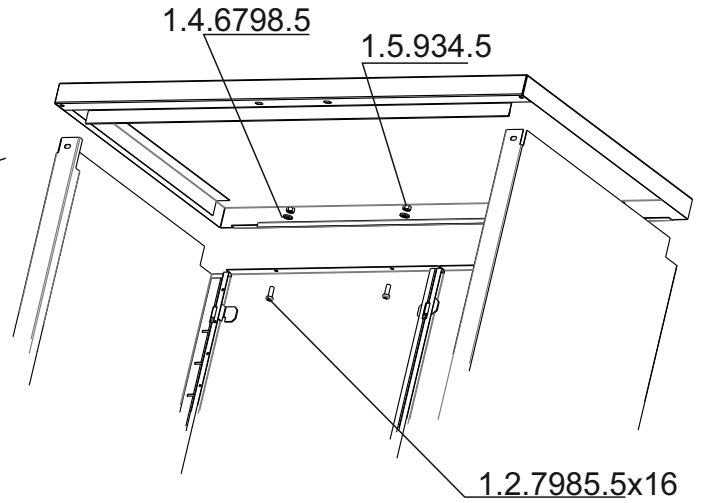
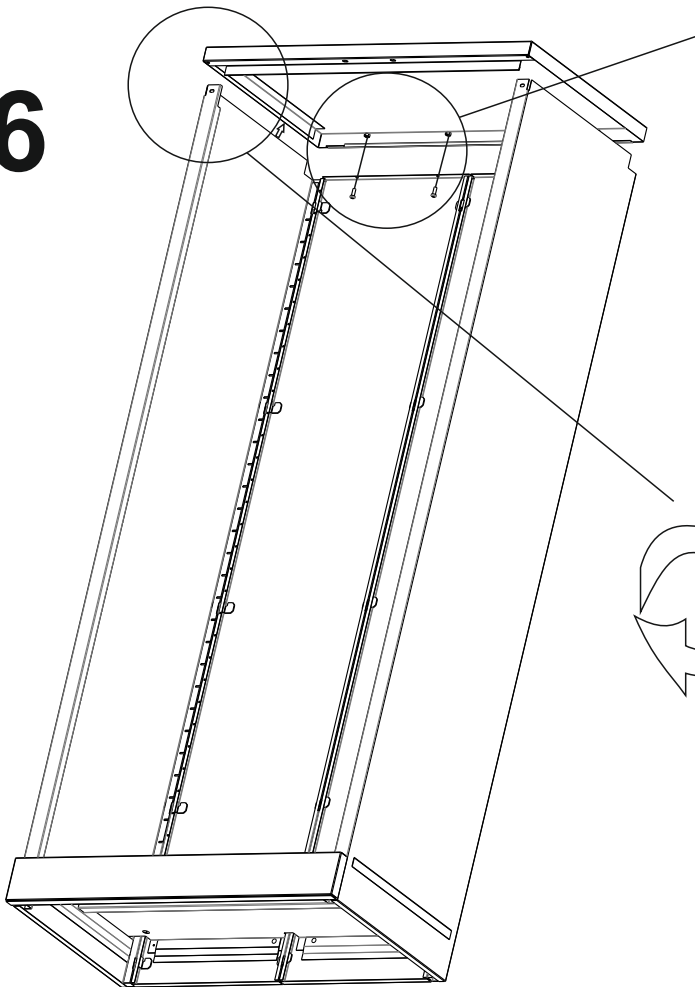
2.3.4.10



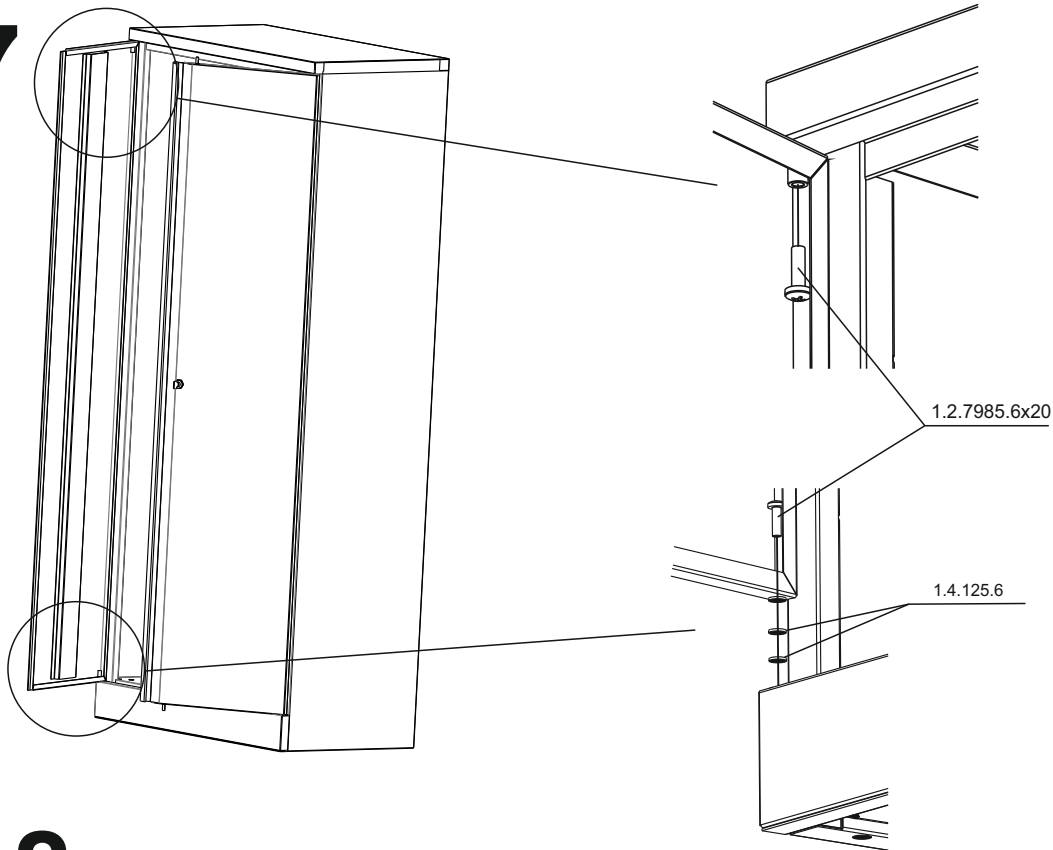
5



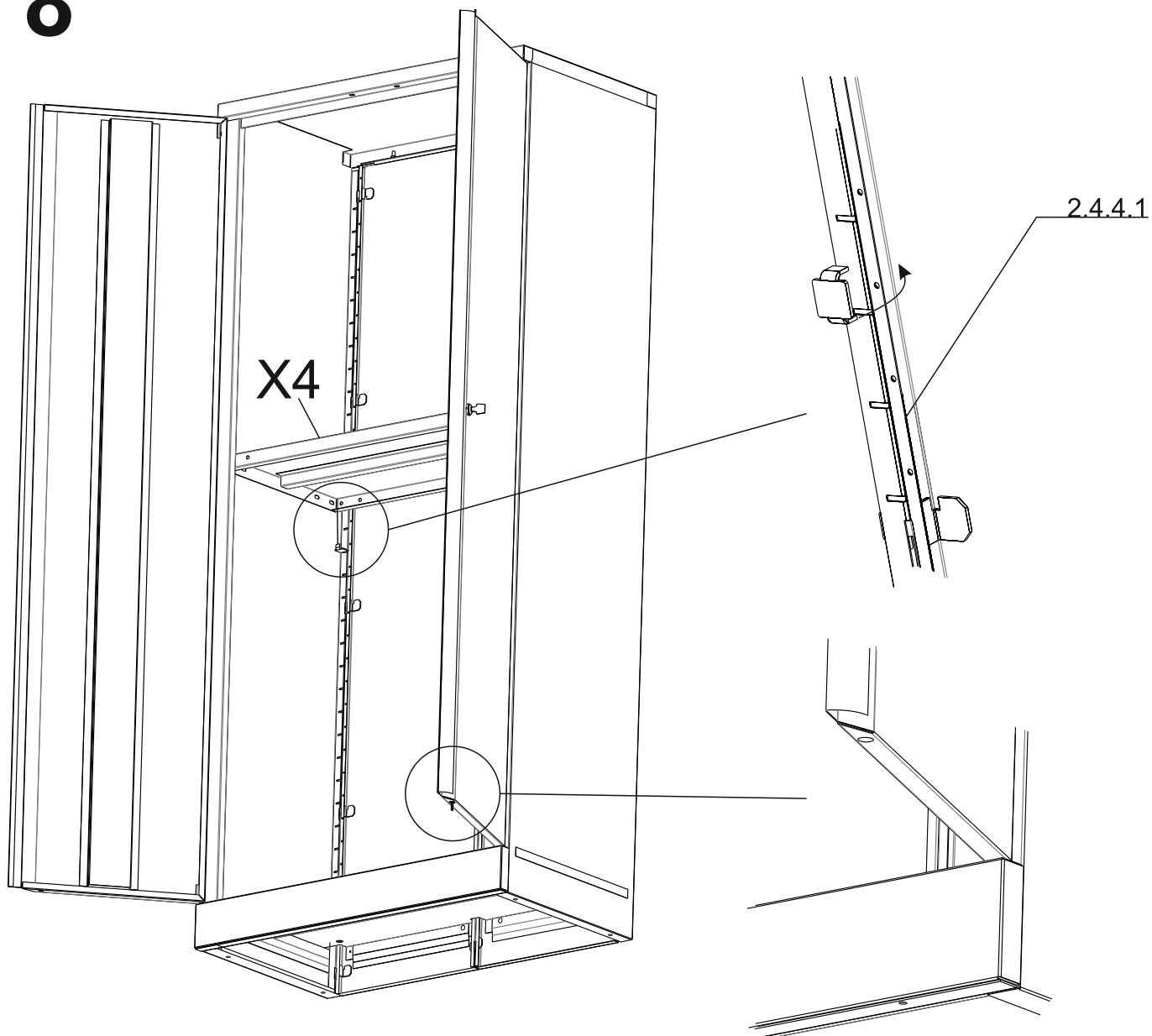
6



7



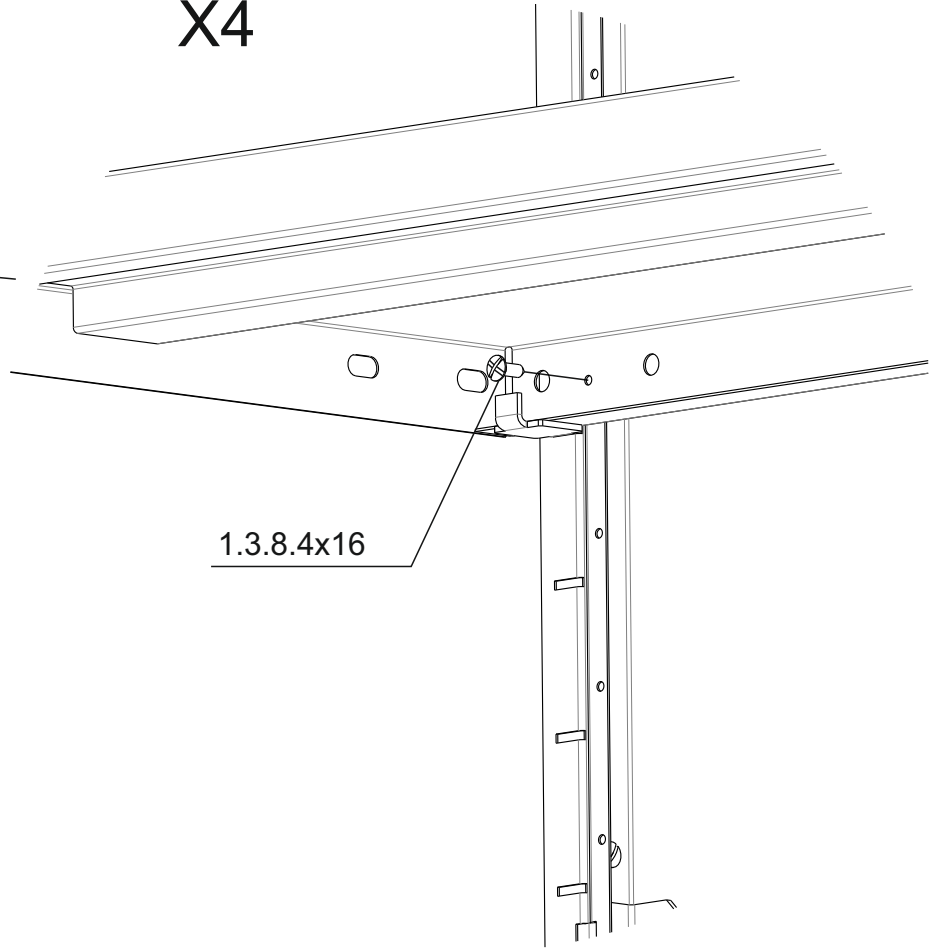
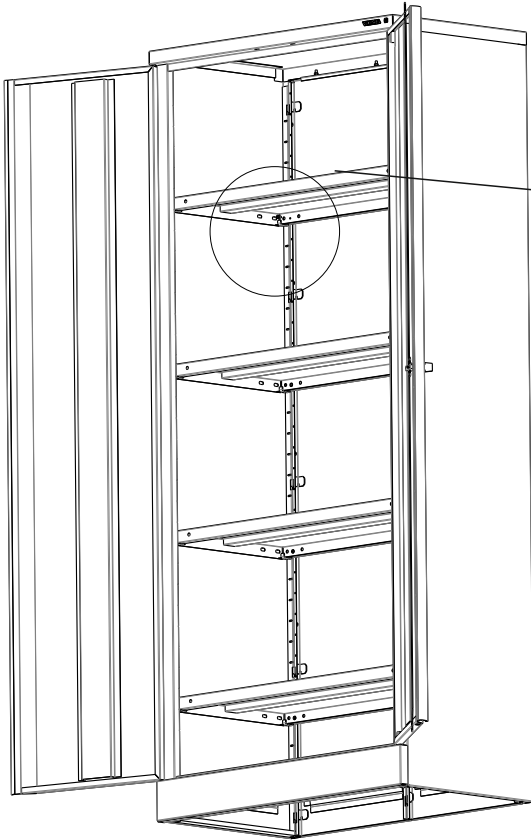
8



9



X4



10

